

复合开关操作手册 MJD系列



版本号：401-SC002-V01

重庆明斯克电气有限公司
CHONGQING MINSK ELECTRIC CO., LTD

厂 址：重庆市北部新区翠云街道翠莲路花朝工业园C区B2栋
销 售 热 线：023-67523363 传 真：023-67523335
技术支持热线：023-67033001
E-mail: msike-cq@163.com
http://www.msike.com

前 言

MJD系列复合开关（同步开关型）利用智能芯片及数字电路等和磁保持继电器的复合，实现电压过零导通和电流过零切断，使开关在接通和断开的瞬间过零投切，不产生过电压。开关具有无涌流、极低功耗、高寿命、低故障率等诸多优点，广泛应用于低压无功补偿领域。

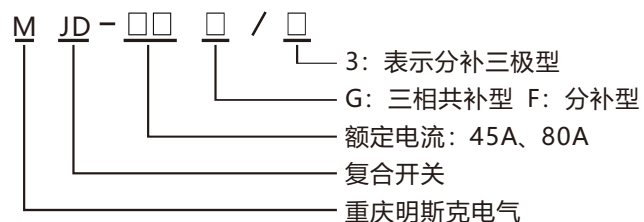
该产品主要优点有：接到外部控制信号后，通过智能判断，自动寻找最佳投切点，保证过零投切，涌流小，触点不烧结，能耗小；同时具有电压异常保护、缺相保护、元件故障保护、运行指示等功能。

本产品主回路电压为380V，内部电源电压为220V，信号电压为直流12V，来源于补偿控制器；当配电系统中存在较多或较大产生谐波电流或电压的负载，无功补偿装置必须配置有效的滤波设备，如在回路中串联消谐电抗器或并联谐波电涌保护器，否则无功补偿装置将会频繁烧坏；

本产品前级通断开关必须采用快速熔断器进行过流、短路保护；

本产品显示故障时，请分别检查进线端是否缺相；出线端元器件是否有故障；若均正常，则关闭无功补偿装置总电源，5分钟后再通电，观察是否恢复正常，若无法恢复请及时与我公司技术服务部联系。

一、型号定义



二、电气特性

1 工作环境条件

环境温度: $-40^{\circ}\text{C} \sim +80^{\circ}\text{C}$

2 额定工作电压、电流

额定电压: 220V/380V (750V需特殊生产)

允许偏差: 三相电压同步变化不大于 $\pm 20\%$

失真度: 小于5%, 波形为正弦波

频率: $50\text{Hz} \pm 5\%$

电流: 45A、80A

3 主要技术指标

控制容量: MJD-45G $\leq 30\text{kvar}$

MJD-80G $\leq 55\text{kvar}$

MJD-45F/3 $\leq 10\text{kvar}$

MJD-80F/3 $\leq 18\text{kvar}$

接点耐压: $\geq 2200\text{V AC}$

响应时间: $\leq 1000\text{ms}$

每次接通与关断间隔: $\geq 1\text{s}$

连续两次接通间隔: $\geq 120\text{s}$

安全保护功能:

电压故障缺相保护 电源电压缺相保护 自诊断故障保护
停电保护

绝缘等级: 在正常大气条件下 $\geq 10\text{M}$

输入阻抗: $\geq 6.8\text{k}$

导通阻抗: ≤ 0.003

涌流: 小于额定电流2倍

三、运行指示

1 三相共补

电源指示灯: 红色, 开关供电后点亮

运行指示灯: 红色, 开关投入

故障指示灯: 电源指示灯闪烁表示开关故障

2 三相分补

电源指示灯: 红色, 开关供电后点亮

运行指示灯: 灯灭, L1、L2、L3分别代表A、B、C相切除
红色, L1、L2、L3分别代表A、B、C相投入

故障指示灯: 电源指示灯闪烁表示开关故障

四、主要技术特点

1 过零投切

本产品利用智能芯片及数字电路等和磁保持继电器的复合, 实现电压过零导通和电流过零切断, 使开关在接通和断开的瞬间过零投切, 不产生过电压。

2 保护功能

采用单片机控制投切, 智能监控本产品运行状况, 从而具有完善的保护功能:

工作电压故障保护: 工作电压异常时, 开关则拒绝闭合或在闭合状态自动断开。

电源电压缺相保护: 系统电源缺相时, 开关则拒绝闭合或在闭合状态自动断开。

自诊断故障保护：系统自动监控各部件的运行状态，若出现故障则拒绝闭合或在闭合状态自动断开。

停电保护：接通后，若遇突然停电，自动断开。

3 功耗小

继电器只在投切瞬间耗电，平时不耗电，从而实现节能降耗。

4 工作安全性

控制信号与复合开关隔离，由于采用先进的智能控制技术和专利器件，与同类产品相比，在涌流和安全可靠性方面具备极高的性能优势。

5 产品分类型号

产品按电容补偿的连接方式的分为两类：

三相共补型：为三角形接法

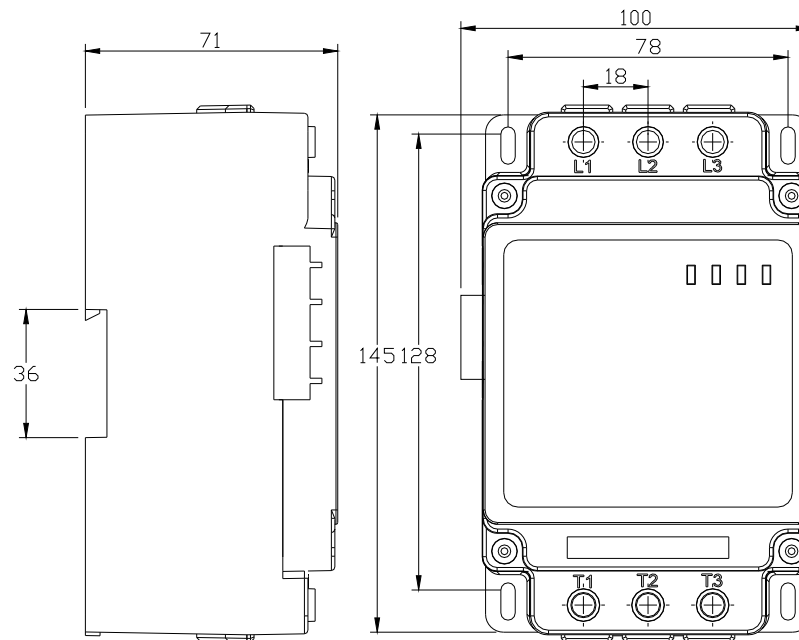
单相分补型：为星形接法

6 壳体为阻燃塑壳，体重轻，安装及运输方便。

7 灵活的安装方式：四角螺栓安装 35mm卡轨安装

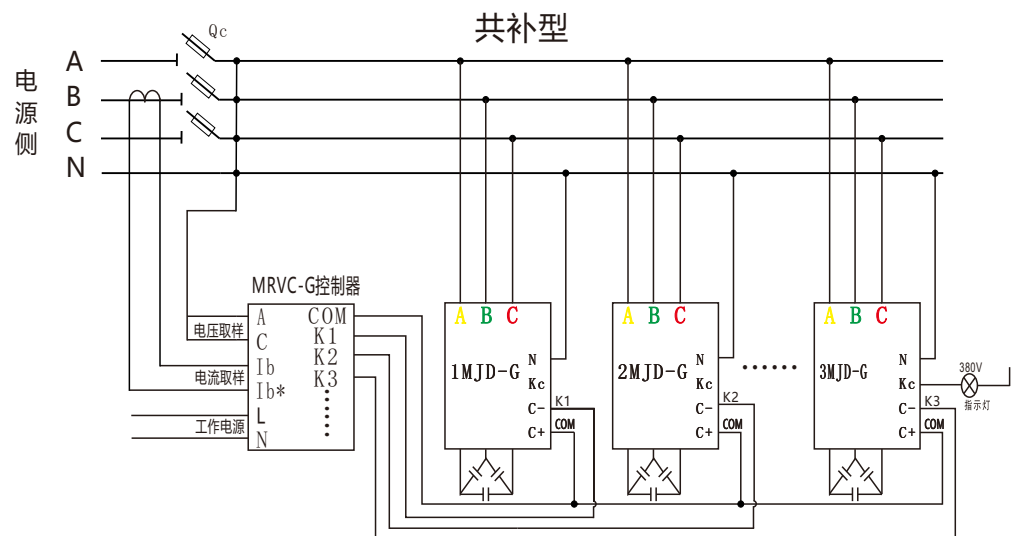
8 本产品安装于380V三相四线制的配电网络上，用于低压无功补偿电容器的通断控制，用户可安装在低压无功补偿电容柜内或其它适当位置。

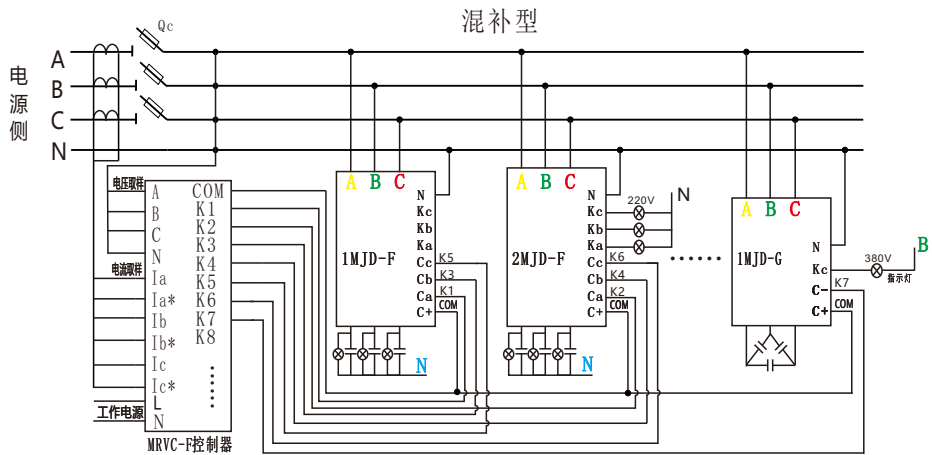
五、外形、安装尺寸和外观图



注：底部安装可用螺栓安装，也可用35mm卡轨安装。

六、接线注意事项





说明：

- 1、共补型配套控制器，电流取样与电压取样不能同相；
- 2、混补型配套控制器，电流取样与电压取样相序需与接线图标示一致，否则会影响补偿效果；
- 3、分补型复合开关一次线相序不能接错，否则会影响补偿效果；
- 4、混补型补偿二次控制接线，需分补在前，共补在后。控制器输出“C-”端子，依次接各分补模块的“Ca”端子，所有分补模块“Ca”端子接完过后，依次接各分补模块的“Cb”端子，然后接各分补模块的“Cc”端子，最后再依次接共补“C-”端子。
- 5、外接指示灯接线端子(Ka、Kb、Kc (分补)；Kc (共补))均为有源输出，分补开关外接指示灯需选用220V指示灯，共补开关外接指示灯需选用380V指示灯。

常见故障的分析与排除

故障现象	原因分析	处理方法
复合开关故障指示灯亮	1、复合开关上端接入电源缺相	检测复合开关上方一次导线、熔断器、微型断路器是否完好工作
	2、电容器损坏	检测电容器是否容量不平衡或容量衰减严重
	3、非以上1,2条原因	重新断电复位
复合开关无电源指示	1、复合开关零线(N)未接通	检查零线(N)连接是否正常
	2、复合开关上端进线缺相	检查复合开关上端进线电源电压是否正常
复合开关不动作	1、控制器无信号输出	检测复合开关二次侧“C+”和“C-”之间是否有直流12V电压，若无则为控制器原因
	2、控制回路接线有问题	检查c+、c-线路连接是否正常

相关配套控制器选型

控制器型号	工作电源	开孔尺寸(mm)	控制回路数	显示方式
MRVC-SG/12DC	380V	113*113	共补:≤12	数码管
MRVC-YG/12DC	380V		共补:≤12	中文液晶
MRVC-12G/DC	220V		共补:≤12	中文液晶
MRVC-12F/DC	220V		(3*分补+共补) ≤12	中文液晶
MRVC-SG/24DC	220V		共补:≤24	数码管
MRVC-SF/24DC	220V		(3*分补+共补) ≤24	数码管

- 注：1、共补控制器电流取样与电压取样不同相即可，不局限于图示接法。
2、分补控制器，电流取样与电压取样必须与接线图相符，相序不能接错，否则会影响补偿效果。

1、MRVC-SG/12DC



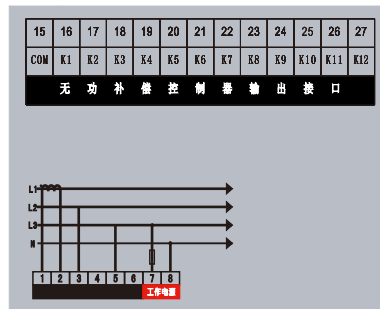
编号	说明
7、8	电流取样
9、11	电压取样及工作电源
12	12V输出正端，接补偿模块C+端
13~22, 1、2	12V输出负端，接补偿模块C-端

2、MRVC-YG/12DC

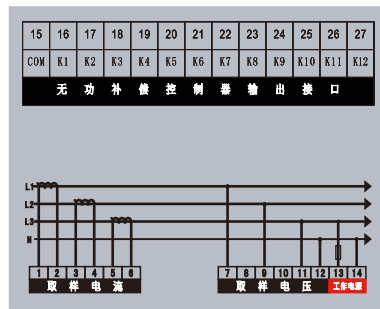


编号	说明
7、8	电流取样
9、11	电压取样及工作电源
12	12V输出正端，接补偿模块C+端
13~22, 1, 2	12V输出负端，接补偿模块C-端

3、MRVC-12G/DC和MRVC-12F/DC



MRVC-12G/DC接线图

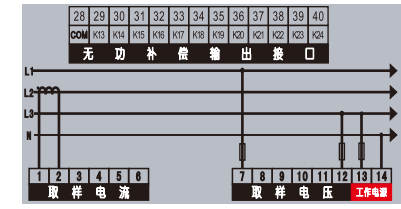


MRVC-12F/DC接线图

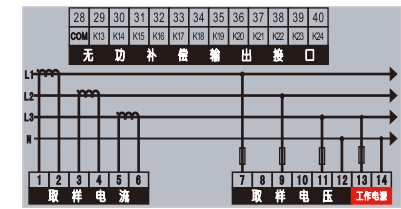
共补编号	说明
1、2	电流取样
3、5	电压取样
7、8	工作电源
15	12V输出正端
16~27	12V输出负端

分补编号	说明
1~6	电流取样
7、9、11、12	电压取样
13、14	工作电源
15	12V输出正端
16~27	12V输出负端

4、MRVC-SG/24DC和MRVC-SF/24DC



MRVC-SG/24DC接线图



MRVC-SF/24DC接线图

共补编号	说明
1、2	取样电流
7、12	取样电压
13、14	工作电源
15、28	12V输出正端
16~27, 28~40	12V输出负端

分补编号	说明
1~6	取样电流
7~12	取样电压
13、14	工作电源
15、28	12V输出正端
16~27, 28~40	12V输出负端